



T 220 RUTHMANN-STEIGER

TECHNISCHE DATEN STEIGER

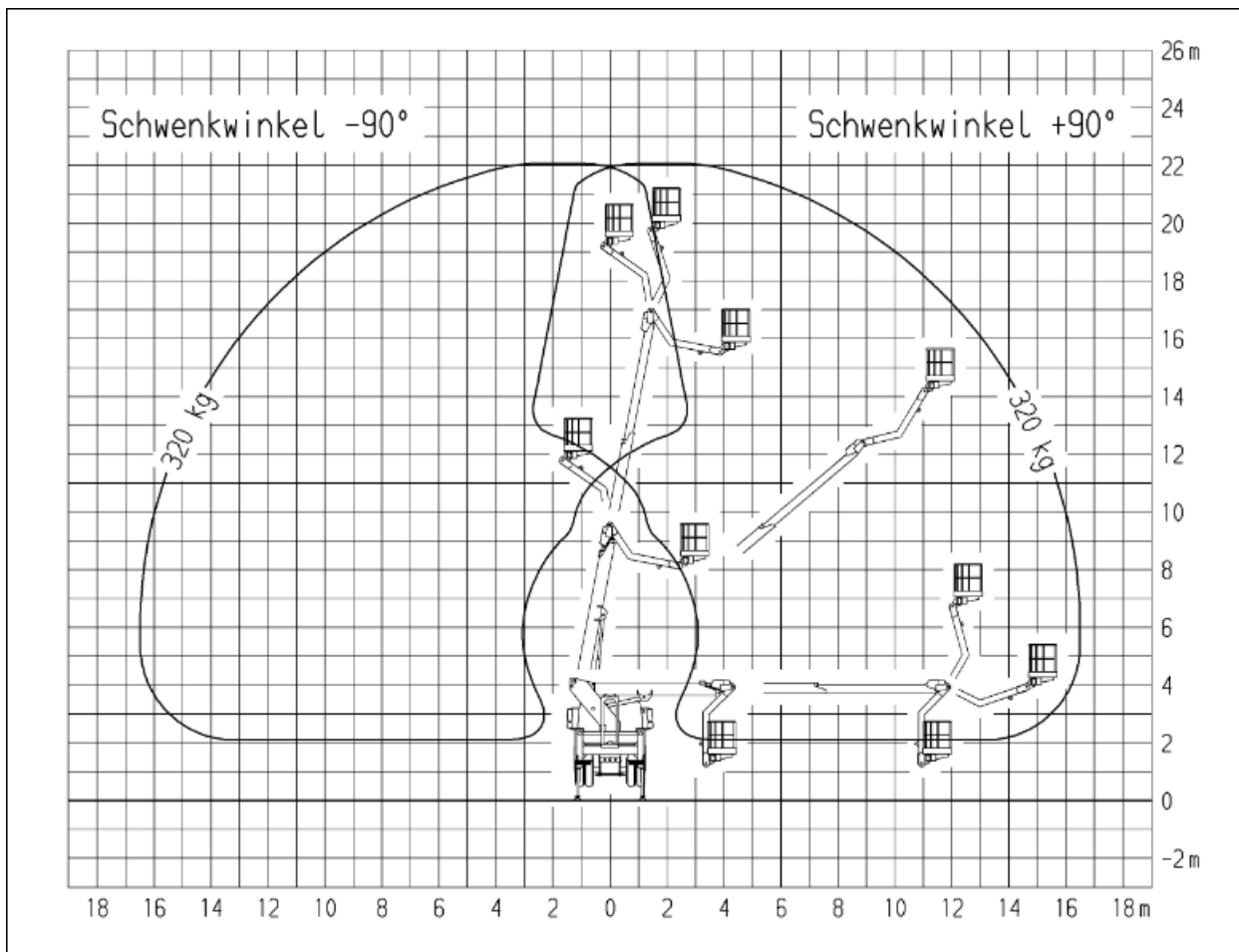
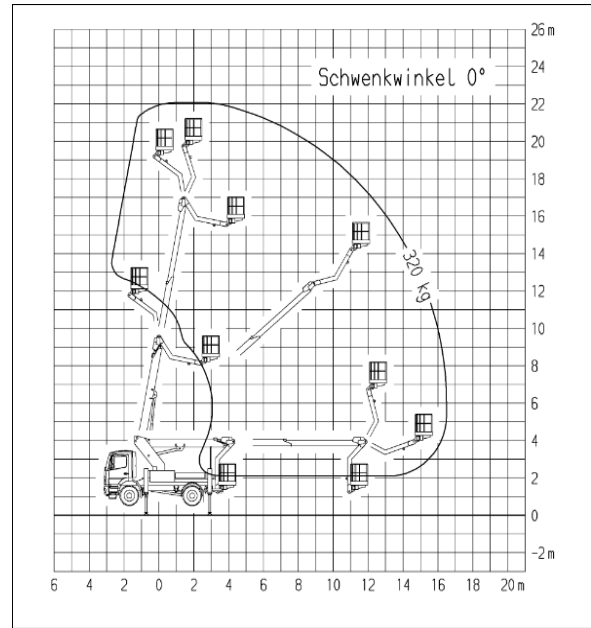
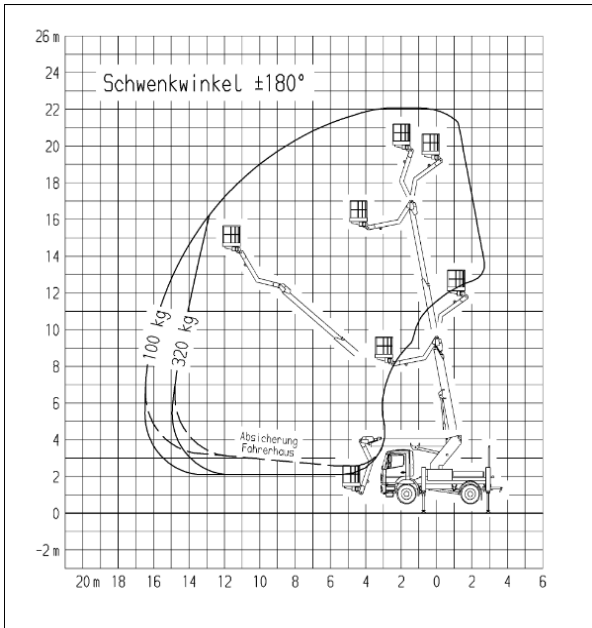
Arbeitshöhe	22,05 m
Seitliche Reichweite lastabhängig	16,40 m
Schwenkbereich	2 x 250°
Drehwinkel des Rüssels	195°
Tragfähigkeit der Arbeitsbühne	320 kg
Größe der Arbeitsbühne	1,85 x 1,00 m
Doppelte Isolation der Arbeitsbühne	1000 V
Dreifach Teleskop – Hubarm	ca. 7,56 m 3-fach Teleskopausschub

TECHNISCHE DATEN TRÄGERFAHRZEUG

Typ	Mercedes Benz 1624 Atego 4x2
Gesamtlänge	7,53 m
Gesamtbreite	2,53 m
Gesamthöhe	3,56 m
Gesamtgewicht tatsächlich	14700 kg
Zulässiges Gesamtgewicht	16000 kg
Zulässige Achslast vorne	6100 kg
Zulässige Achslast hinten	10500 kg
Bereifung vorne	305 / 70 R 19,5
Bereifung hinten	305 / 70 R 19,5 (Doppelbereifung)
Gesamtbreite bei Abstützung beidseitig	2,67 m vorne 2,58 m hinten

220 V – 50 Hz - 850 Watt Steckdose in der Arbeitsbühne und zwei Ösen für das Einhängen von Sicherheitsgurten.

T 220 RUTHMANN-STEIGER



T 220 RUTHMANN-STEIGER

