



T 180 RUTHMANN-STEIGER

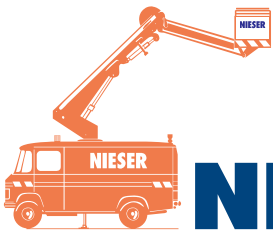
TECHNISCHE DATEN STEIGER

Arbeitshöhe	18,02 m
Seitliche Reichweite (lastabhängig)	12,70 m
Schwenkbereich	2 x 250°
Drehwinkel des Rüssels	195°
Tragfähigkeit der Arbeitsbühne	300 kg
Größe der Arbeitsbühne	1,85 x 1,00 m
Doppelte Isolation der Arbeitsbühne	1000 V
Zweifach Teleskop – Hubarm	ca. 3,78 m 2-fach Teleskopausschub

TECHNISCHE DATEN TRÄGERFAHRZEUG

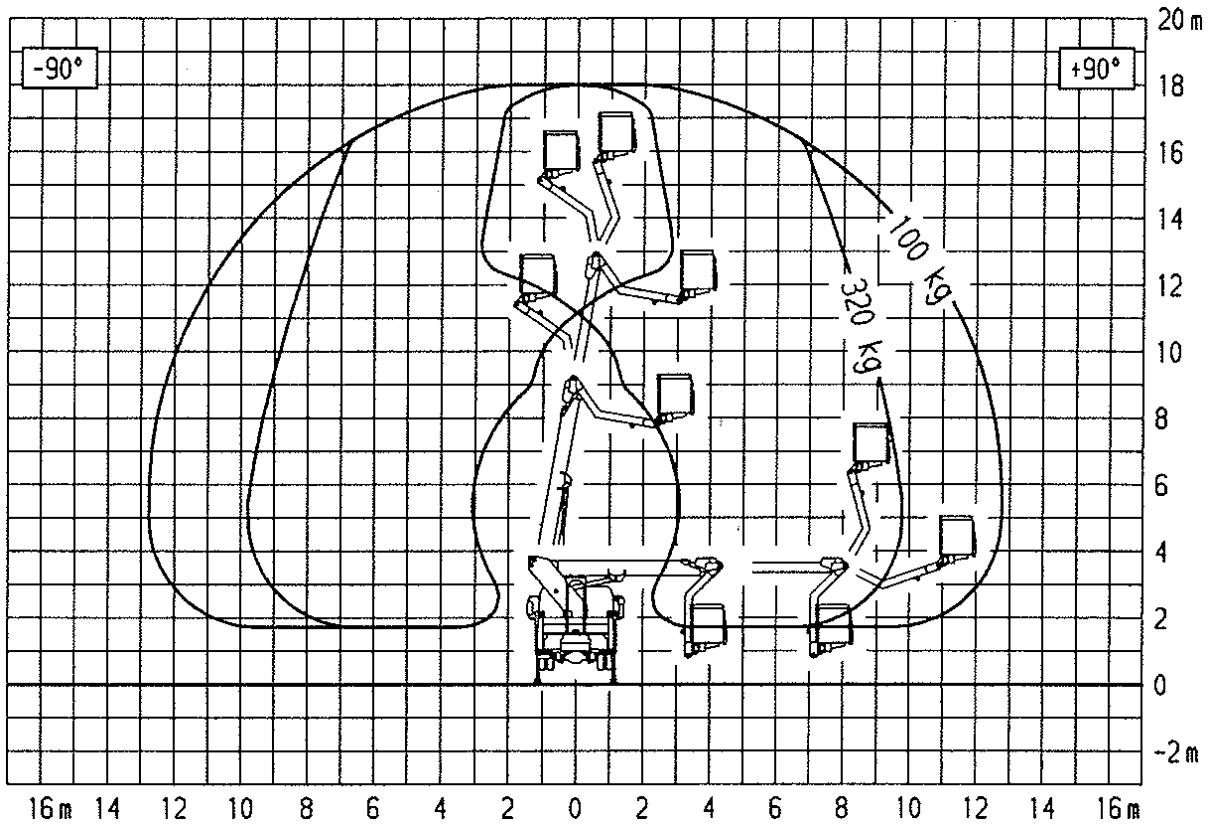
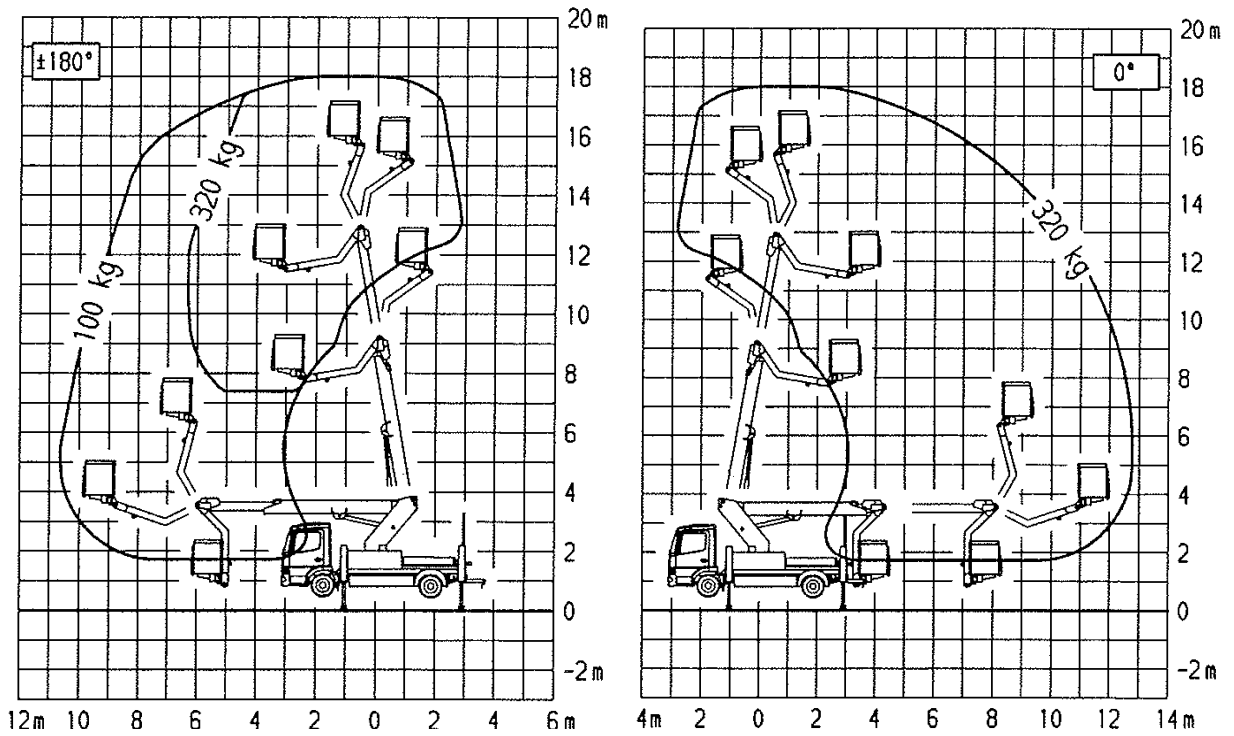
Typ	Mercedes Benz 816 Atego
Gesamtlänge	7,73 m
Gesamtbreite	2,53 m
Gesamthöhe	3,39 m
Gesamtgewicht tatsächlich	7080 kg
Zulässiges Gesamtgewicht	7490 kg
Zulässige Achslast vorne	3500 kg
Zulässige Achslast hinten	4600 kg
Bereifung vorne	215 / 75 R 17,5
Bereifung hinten	215 / 75 R 17,5 (Doppelbereifung)
Gesamtbreite bei voller Abstützung	2,57 m vorne 2,58 m hinten

220 V – 50 Hz - 850 Watt Steckdose in der Arbeitsbühne und zwei Ösen für das Einhängen von Sicherheitsgurten.



NIESER GmbH

T 180 RUTHMANN-STEIGER



T 180 RUTHMANN-STEIGER

